

Rohrschlitten Typ UPG-1

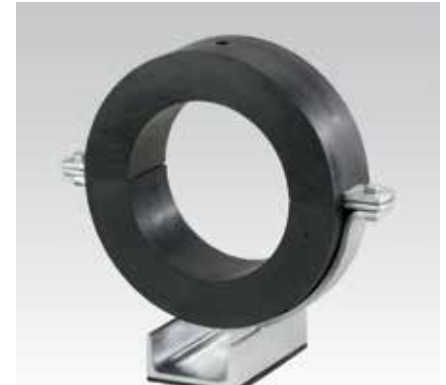
aus U-Profil nach DIN 1026

Anwendung

- Rohrschlitten aus U-Profilstahl
- Ausführung zur Aufnahme von einer Kälterohrschelle Typ 170 EX

Ihre Vorteile

- Zwei verschiedene Isolierstärken lieferbar
- Polyamid Gleitplatte für geringen Gleitwiderstand
- Ausführung feuerverzinkt (weitere Oberflächen auf Anfrage)
- Rohrschlitten auch mit unter 45° aufgeschweißter Rohrschelle lieferbar (bei Bestellung gesondert anzugeben)




UPG-1 und ISO-Schelle Typ 170 EX – separat zu bestellen

Produktleistungen (ISO-Schale)

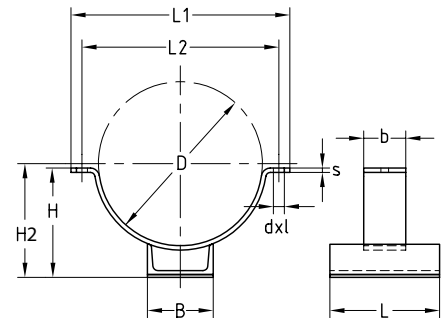
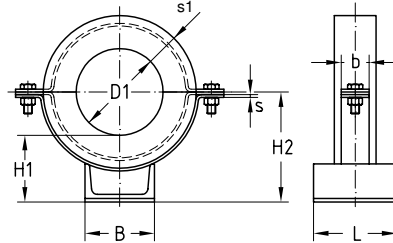
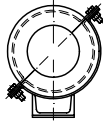
Material	Polyurethan, schwarz
Raumgewicht	250 kg/m ³
Wärmeleitfähigkeit	$\lambda = 0,049 \text{ W/mK}$ bei 0 °C
Baustoffklasse	B2 nach DIN 4102
Temperaturbeständigkeit	-50 °C bis +105 °C
Wasserdampfdiffusionswiderstand	$\mu = 1.430$

Typ	Nennweite DN	Artikel-Nr.		Abgabe-einheit	Mengen-einheit	Artikel-Nr. Zubehör	
		Rohr-schlitten	ISO-Schale			Schrauben	Muttern
UPG-1-W37-OF-SF ISO40 114,3	100	117190	111173	1	Stück	105636	105445
UPG-1-W37-OF-SF ISO40 133,0	125	117096	111175			105636	105445
UPG-1-W37-OF-SF ISO40 139,7		117105	111177			105636	105445
UPG-1-W37-OF-SF ISO40 159,0	150	117108	111179			105636	105445
UPG-1-W37-OF-SF ISO40 168,3		117117	111181			105636	105445
UPG-1-W37-OF-SF ISO40 219,1	200	117193	111183			105642	105445
UPG-1-W37-OF-SF ISO40 273,0	250	117133	111187			105680	105459
UPG-1-W37-OF-SF ISO40 323,9	300	117196	111191			105680	105459
UPG-1-W37-OF-SF ISO40 406,4	400	117199	111199			105680	105459
UPG-1-W37-OF-SF ISO60 219,1	200	117129	111185			105642	105445
UPG-1-W37-OF-SF ISO60 273,0	250	117142	111189			105680	105459
UPG-1-W37-OF-SF ISO60 323,9	300	117151	111193			105680	105459
UPG-1-W37-OF-SF ISO60 355,6	350	117157	111195			105680	105459
UPG-1-W37-OF-SF ISO60 368,0		117163	111197			105680	105459
UPG-1-W37-OF-SF ISO60 406,4	400	117166	111201			105680	105459
UPG-1-W37-OF-SF ISO60 457,2	450	117175	111203			105680	105459
UPG-1-W37-OF-SF ISO60 508,0	500	117181	111205			105680	105459
UPG-1-W37-OF-SF ISO60 609,6	600	117186	111207			105680	105459

 Alle Einzelteile sind getrennt zu bestellen. Bitte entnehmen Sie die entsprechenden Artikelnummern der Tabelle. Rohrschlitten ohne Polyamid-Gleitplatte auf Anfrage.

Rohrschlitten Typ UPG-1 aus U-Profil nach DIN 1026

Alternative
Rohrschelle um 45° gedreht
(wird in der Bestellung
gesondert angegeben)



Typ	Nennweite DN	Ø D [mm]	Rohraußen- Ø D1 [mm]	Maße [mm]											
				d x l	b x s	L	L1	L2	B	H	H1	H2	s1		
UPG-1-W37-OF-SF ISO40 114,3	100	194	114,3	14 x 20	40 x 4	120	274	238	80	140	87	144	40		
UPG-1-W37-OF-SF ISO40 133,0	125	213	133,0				300	264		150	88	154			
UPG-1-W37-OF-SF ISO40 139,7		220	139,7							153	87	157			
UPG-1-W37-OF-SF ISO40 159,0	150	239	159,0			180	50 x 8	200	319	279	100	165		90	169
UPG-1-W37-OF-SF ISO40 168,3		248	168,3						328	288		168		88	172
UPG-1-W37-OF-SF ISO40 219,1		299	219,1						399	359		120		199	97
UPG-1-W37-OF-SF ISO40 273,0	250	353	273,0	18 x 25	60 x 8	240	453	413	140	227	99	235			
UPG-1-W37-OF-SF ISO40 323,9	300	404	323,9				504	464		257	103	265			
UPG-1-W37-OF-SF ISO40 406,4	400	486	406,4				606	556		299	104	307			
UPG-1-W37-OF-SF ISO60 219,1	200	339	219,1	14 x 20	50 x 8	240	439	399	120	219	117	227	60		
UPG-1-W37-OF-SF ISO60 273,0	250	393	273,0	18 x 25	60 x 8		493	453		248	120	256			
UPG-1-W37-OF-SF ISO60 323,9	300	444	323,9				544	504		140	277	123		285	
UPG-1-W37-OF-SF ISO60 355,6	350	476	355,6				576	536		294	124	302			
UPG-1-W37-OF-SF ISO60 368,0		488	368,0	80 x 8	240		588	548		300		308			
UPG-1-W37-OF-SF ISO60 406,4	400	526	406,4				646	596		319		327			
UPG-1-W37-OF-SF ISO60 457,2	450	577	457,2			697	647	346	123	354					
UPG-1-W37-OF-SF ISO60 508,0	500	628	508,0			748	698	180	378	132	386				
UPG-1-W37-OF-SF ISO60 609,6	600	730	609,6			848	798		430	189	438				