

Rohrschlitten Typ DHV-2

mit zwei Rohrschellen, DIN 3567

Anwendung

- Für die Befestigung von Rohrleitungen in der schweren Haus-technik, im Industrie- und Anlagenbau
- Zur Befestigung von Rohrleitungen mit Gefälle oder konstanter Centerline
- Ausführung als Rohrschlitten für große Nennweiten ab DN 200

Ihre Vorteile

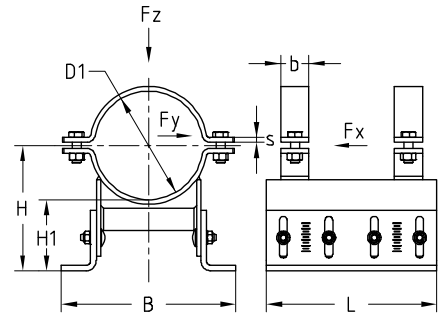
- Individuelle Einstellung des Abstandes der Rohrschelle von der Unterkonstruktion auf der Baustelle
- Ausgleich von Höhentoleranzen und Unebenheiten der Unterkonstruktion
- Neigungsverstellung Rohrachse bis max. 5°
- Feuerverzinkt für Einsatz im Außenbereich geeignet



| Typ | Verstellbereich [mm] | Nennweite DN | Rohraußen-Ø D1 [mm] | Artikel-Nr. | Abgabeeinheit | Mengeneinheit |
|---------------------------|----------------------|--------------|---------------------|-------------|---------------|---------------|
| DHV-2-100 W37-OF-SF 219,1 | 100–150 | 200 | 219,1 | 169703 | 1 | Stück |
| DHV-2-100 W37-OF-SF 273,0 | | 250 | 273,0 | 169704 | | |
| DHV-2-100 W37-OF-SF 323,9 | | 300 | 323,9 | 169705 | | |
| DHV-2-100 W37-OF-SF 368,0 | | 350 | 368,0 | 169706 | | |
| DHV-2-100 W37-OF-SF 406,4 | | 400 | 406,4 | 169707 | | |
| DHV-2-100 W37-OF-SF 508,0 | | 500 | 508,0 | 169708 | | |
| DHV-2-100 W37-OF-SF 610,0 | | 600 | 610,0 | 169709 | | |
| DHV-2-150 W37-OF-SF 219,1 | | 150–200 | 200 | 219,1 | | |
| DHV-2-150 W37-OF-SF 273,0 | 250 | | 273,0 | 169711 | | |
| DHV-2-150 W37-OF-SF 323,9 | 300 | | 323,9 | 169712 | | |
| DHV-2-150 W37-OF-SF 368,0 | 350 | | 368,0 | 169713 | | |
| DHV-2-150 W37-OF-SF 406,4 | 400 | | 406,4 | 169714 | | |
| DHV-2-150 W37-OF-SF 508,0 | 500 | | 508,0 | 169715 | | |
| DHV-2-150 W37-OF-SF 610,0 | 600 | | 610,0 | 169716 | | |
| DHV-2-200 W37-OF-SF 219,1 | 200–250 | | 200 | 219,1 | | |
| DHV-2-200 W37-OF-SF 273,0 | | 250 | 273,0 | 169718 | | |
| DHV-2-200 W37-OF-SF 323,9 | | 300 | 323,9 | 169719 | | |
| DHV-2-200 W37-OF-SF 368,0 | | 350 | 368,0 | 169720 | | |
| DHV-2-200 W37-OF-SF 406,4 | | 400 | 406,4 | 169721 | | |
| DHV-2-200 W37-OF-SF 508,0 | | 500 | 508,0 | 169722 | | |
| DHV-2-200 W37-OF-SF 610,0 | | 600 | 610,0 | 169723 | | |



Rohrschlitten Typ DHV-2 mit zwei Rohrschellen, DIN 3567



| Nennweite DN | Rohraußen- Ø D1 [mm] | Maße [mm] | | | | | | Belastung | | | Gewicht [kg/Stück] |
|-----------------|----------------------------|-----------|-----|---------|---------|---------|---------|------------------------|------------------------|------------------------|-----------------------|
| | | s | b | L | B | H | H1* | F _x [kN] | F _y [kN] | F _z [kN] | |
| 200 | 219,1 | 8 | 50 | 300 | 322 | 210–260 | 100–150 | 19,4 | 27,7 | 50,0 | 19,06 |
| 250 | 273,0 | | | | 346 | 237–287 | | 17,6 | 25,1 | | 22,24 |
| 300 | 323,9 | | 366 | | 262–312 | 16,1 | | 23,1 | 23,55 | | |
| 350 | 368,0 | 70 | 382 | | 284–334 | 15,1 | | 21,5 | 24,71 | | |
| 400 | 406,4 | | 10 | | 404 | 304–354 | | 14,3 | 20,4 | | 33,24 |
| 500 | 508,0 | | | | 437 | 354–404 | | 12,5 | 17,8 | | 36,94 |
| 600 | 610,0 | 462 | | 405–455 | 11,1 | 15,8 | 40,58 | | | | |
| 200 | 219,1 | 8 | 50 | 300 | 322 | 260–310 | 150–200 | 16,3 | 23,2 | 50,0 | 20,95 |
| 250 | 273,0 | | | | 346 | 287–337 | | 15,0 | 21,4 | | 24,12 |
| 300 | 323,9 | | 366 | | 312–362 | 13,9 | | 19,9 | 25,43 | | |
| 350 | 368,0 | 70 | 382 | | 334–384 | 13,1 | | 18,7 | 26,60 | | |
| 400 | 406,4 | | 10 | | 404 | 354–404 | | 12,5 | 17,8 | | 35,60 |
| 500 | 508,0 | | | | 437 | 404–454 | | 11,1 | 15,8 | | 39,30 |
| 600 | 610,0 | 462 | | 455–505 | 10,0 | 14,2 | 42,94 | | | | |
| 200 | 219,1 | 8 | 50 | 300 | 322 | 310–360 | 200–250 | 14,0 | 20,0 | 50,0 | 22,83 |
| 250 | 273,0 | | | | 346 | 337–387 | | 14,0 | 18,6 | | 26,01 |
| 300 | 323,9 | | 366 | | 362–412 | 14,0 | | 17,5 | 27,31 | | |
| 350 | 368,0 | 70 | 382 | | 384–434 | 14,0 | | 16,6 | 28,48 | | |
| 400 | 406,4 | | 10 | | 404 | 404–454 | | 14,0 | 15,9 | | 37,95 |
| 500 | 508,0 | | | | 437 | 454–504 | | 14,0 | 14,3 | | 41,65 |
| 600 | 610,0 | 462 | | 505–555 | 14,0 | 13,0 | 45,29 | | | | |



* Bei den Schrauben zur Höhenverstellung bitte ein Anzugsdrehmoment von 75 Nm beachten.