

## Glijleeën Type DHV-2

met twee buisklemmen, DIN 3567

### Toepassing

- Ter bevestiging van leidingen in de zware industrie
- Ter bevestiging van leidingen met of zonder afschot
- Uitvoering als glijleeën voor nennmaten vanaf DN 200

### Uw voordelen

- Individuele aanpassing van de afstand van de buisklem en de onderconstructie op de bouwplaats
- Uitvlakking van hoogtetoleranties en oneffenheden van de onderconstructies
- Hoogteverstelling hart leiding tot max. 5°
- Thermisch verzinkt, geschikt voor buitengebruik

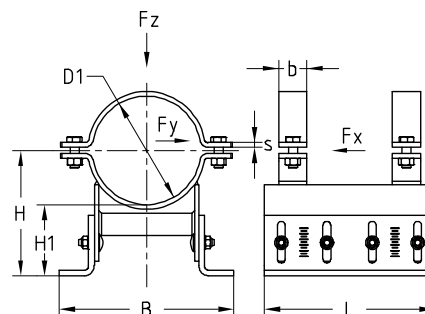


Type	Stelbereik [mm]	Nominale diameter DN	Leidingbuiten-Ø D1 [mm]	Artikelnr.	Verp.eenheid	Eenheid
DHV-2-100 W37-OF-SF 219,1	100–150	200	219,1	169703	1	stuk
DHV-2-100 W37-OF-SF 273,0		250	273,0	169704		
DHV-2-100 W37-OF-SF 323,9		300	323,9	169705		
DHV-2-100 W37-OF-SF 368,0		350	368,0	169706		
DHV-2-100 W37-OF-SF 406,4		400	406,4	169707		
DHV-2-100 W37-OF-SF 508,0		500	508,0	169708		
DHV-2-100 W37-OF-SF 610,0		600	610,0	169709		
DHV-2-150 W37-OF-SF 219,1		150–200	200	219,1		
DHV-2-150 W37-OF-SF 273,0	250		273,0	169711		
DHV-2-150 W37-OF-SF 323,9	300		323,9	169712		
DHV-2-150 W37-OF-SF 368,0	350		368,0	169713		
DHV-2-150 W37-OF-SF 406,4	400		406,4	169714		
DHV-2-150 W37-OF-SF 508,0	500		508,0	169715		
DHV-2-150 W37-OF-SF 610,0	600		610,0	169716		
DHV-2-200 W37-OF-SF 219,1	200–250		200	219,1		
DHV-2-200 W37-OF-SF 273,0		250	273,0	169718		
DHV-2-200 W37-OF-SF 323,9		300	323,9	169719		
DHV-2-200 W37-OF-SF 368,0		350	368,0	169720		
DHV-2-200 W37-OF-SF 406,4		400	406,4	169721		
DHV-2-200 W37-OF-SF 508,0		500	508,0	169722		
DHV-2-200 W37-OF-SF 610,0		600	610,0	169723		



### Glijleeën Type DHV-2

met twee buisklemmen, DIN 3567



Nominale diameter DN	Leidingbuitenen-Ø D1 [mm]	Maat [mm]						Belasting			Gewicht [kg/stuk]
		s	b	L	B	H	H1*	F <sub>x</sub> [kN]	F <sub>y</sub> [kN]	F <sub>z</sub> [kN]	
200	219,1	8	50	300	322	210-260	100-150	19,4	27,7	50,0	19,06
250	273,0				346	237-287		17,6	25,1		22,24
300	323,9		366		262-312	16,1		23,1	23,55		
350	368,0		382		284-334	15,1		21,5	24,71		
400	406,4	10	70		404	304-354		14,3	20,4		33,24
500	508,0				437	354-404		12,5	17,8		36,94
600	610,0				462	405-455		11,1	15,8		40,58
200	219,1				8	50		322	260-310		150-200
250	273,0	346	287-337	15,0			21,4	24,12			
300	323,9	366	312-362	13,9		19,9	25,43				
350	368,0	382	334-384	13,1		18,7	26,60				
400	406,4	10	70	404	354-404	12,5	17,8	35,60			
500	508,0			437	404-454	11,1	15,8	39,30			
600	610,0			462	455-505	10,0	14,2	42,94			
200	219,1			8	50	322	310-360	200-250	14,0	20,0	
250	273,0	346	337-387			14,0	18,6		26,01		
300	323,9	366	362-412		14,0	17,5	27,31				
350	368,0	382	384-434		14,0	16,6	28,48				
400	406,4	10	70	404	404-454	14,0	15,9		37,95		
500	508,0			437	454-504	14,0	14,3		41,65		
600	610,0			462	505-555	14,0	13,0		45,29		



\* Bij de bouten van de hoogteverstelling moet een aandraaimoment van 75 Nm in acht genomen worden.