

Rohrschellen DIN 3567

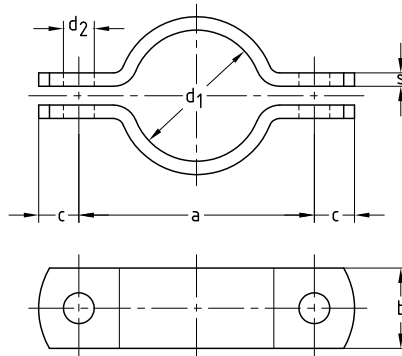
Form A

Anwendung

- Für hohe statische Anforderungen im allgemeinen Anlagenbau
- Zur Verteilung von schweren Lasten bei der Montage von Rohren mit sehr hohen Stützweiten

Ihre Vorteile

- Werkstoff S235JR nach DIN 17 100 für Betriebstemperaturen bis 300 °C zulässig
- Rohrinnenweite DN 15 ist in Anlehnung an DIN 3567, Form A



Für Rohraußen-Ø d1 [mm]	Nennweite DN	Artikel-Nr.				Abgabereinheit	Mengeinheit	Maße [mm]					Zubehör: Sechskantschrauben
		Roh W37-OR	FVZ W37-OF	V2A WA2	V4A WA4			a	b	c	d2	s	
20	15	115466	115463	126682	126684	1	Stück	57	30	15	11,5	5	M10 x 30
22		115478	115475	126692	126694			59					
25	20	115493	115490	126700	126702			62					
27		115508	115505	126708	126710			66					
30	25	115771	115768	126720	126722			68					
34		115792	115789	126732	126734			72					
38	32	115809	115806	126744	126746			76					
43		115827	115824	126756	126758			82					
45	40	115833	115830	126760	126762			84					
49		115840	115837	126764	126766			88					
57	50	115861	115858	126776	126778	104	40	18	14,0	6	M12 x 35		
61		115867	115864	126782	126784	108							
77	65	115879	115876	126788	126790	122							
89	80	115890	115888	126792	126794	136							
108	100	115409	115406	126646	126648	172	50	24	18,0	8	M16 x 45		
115		115415	115412	126650	126652	178							
133	125	115427	115424	126656	126658	196							
140		115433	115430	126660	126662	204							
159	150	115442	115439	126664	126666	222							
169		115448	115445	126670	126672	232							
191	175	115454	115451	126674	126676	254	60	30	23,0		M20 x 50		
194		115460	115457	126678	126680	258							
216	200	115472	115469	126688	126690	280							
220		115487	115481	126696	126698	284							
267	250	115502	115499	126704	126706	342							
273		115514	115511	126712	126714	348							
318	300	115780	115777	126724	126726	392							
324		115786	115783	126728	126730	398							
356	350	115797	115795	126736	126738	432	70	36	27,0	10	M24 x 60		
368		115803	115800	126740	126742	444							
407	400	115815	115812	126748	126750	498							
419		115821	115818	126752	126754	510							
508	500	115846	115843	126768	126770	600							
521		115852	115849	126772	126774	614							



Werkstoff	Kennung	Oberfläche	Kennung für Oberfläche
S235JR (St37)	W37	roh	OR
Edelstahl V2A	WA2	feuerverzinkt	OF
Edelstahl V4A	WA4	grundiert	OG



Pro bestellte Schelle werden zwei gleiche Halbschalen geliefert. Zugehörige Schrauben mit Muttern sind gesondert zu bestellen (siehe Kapitel „Montageteile“).