

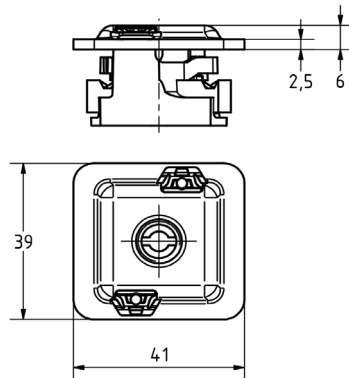
### MPR Snelbevestigers type S+

#### Toepassing

- Voor de veilige en snelle montage in de railsleuf van de MPR Systeemrails ter bevestiging van buisklemmen en montage toebehoren
- Voor binnen- en buitengebruik

#### Uw voordelen

- Tijdsbesparende snelmontage in de railsleuf ook bij een latere installatie tussen reeds bestaande leidingen
- Blijft na het indraaien goed op zijn plaats zitten en blijft uitrichtbaar tot de schroefverbinding is vastgedraaid
- Veilig - vertande uitvoering voor een vormgesloten verbinding met de MPR Systeemrails
- Passend voor alle MPR Systeemrails profiel 41/21 tot en met profiel 41/124



Voor railprofielen	Draad	Materiaal	Artikelnr.	Verp.eenheid	Eenheid
41/21-41/124	M8	RVS 3.16	166290	25	stuk
	M10		166291		

#### De gegevens



	Max. toelaatbare belasting $F_1$ [N]		Aanhaalmoment [Nm]	
	M8	M10	M8	M10
MPR Systeemrails 2,0 mm	7.000	7.000	10	20
MPR Systeemrails 2,5 mm	12.000	12.000		

#### Gebruiksaanwijzing

