

Montageanleitung – Kältefestpunktschelle Typ 170 FL mit Konsolenbausatz*

Mounting instructions – Refrigerant anchor point pipe clamp Type 170 FL with brackets*

Mode d'emploi – Collier coquille pour point fixe Type 170 FL avec kit de consoles*

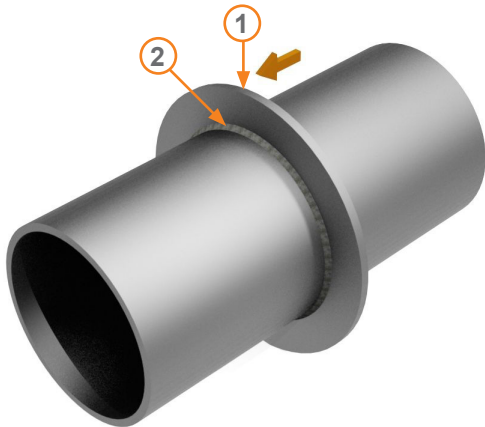
Montagehandleiding – Iso-beugel type 170 FL met console bouwset*

Instrucciones de montaje – Abrazadera para punto fijo de frío Tipo 170 FL con consolas*

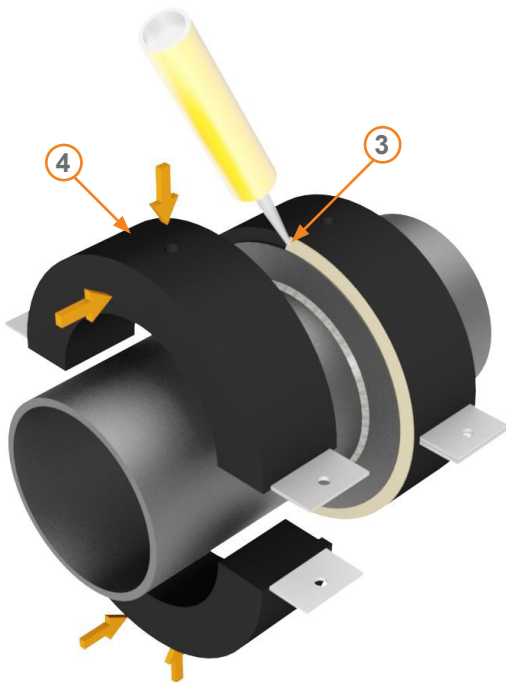
Szerelési útmutató – Hűtöttvezeték fixpontbilincs Típus 170 FL konzolos szerelőkészlettel*

Návod k montáži – Pevný bod na chladové potrubí Typ 170 FL s konzolovou sestavou*

Руководство по монтажу – хомут для неподвижных опор с кронштейном для работы при низких температурах*



- DE 1. Druckring über Rohr schieben und am Befestigungsort des Festpunktes positionieren
2. Druckring anschweißen
- UK 1. Push the pressure ring over the pipe and position it at the mounting location of the anchor point
2. Weld pressure ring
- FR 1. Glisser la bague de pression sur le tube
2. Souder la bague de pression
- NL 1. Schuif de drukring over de leiding tot de juiste positie van het vastpunt
2. Drukking lassen op de leiding
- ES 1. Empuje el anillo de presión sobre el tubo y colóquelo en la posición de montaje del punto de anclaje
2. Soldar el anillo de presión
- HU 1. A szorítógyűrűt a csőre rá kell húzni és a rögzítési ponton pozicionálni.
2. A szorítógyűrűt a csőre rá kell hegeszteni.
- CZ 1. Přes potrubí nasunout opěrný kroužek
2. Přivařit kroužek
- RU 1. Зажимное кольцо продвинуть по трубе
2. Приварить зажимное кольцо



- DE 3. Erstes Schellenpaar, wie abgebildet, um das Rohr schließen und Stirnfläche umseitig mit Kleber bestreichen
Als Kleber wird PU-Dichtstoff Artikel-Nr.: 122470 empfohlen
4. Zweites Schellenpaar um das Rohr schließen und an den Schweißring schieben
- UK 3. Place the first pair of clamps, as shown, around the tube and close it, apply the adhesive over the abutting surface
Recommended adhesive PU-sealer, Article No. 122470
4. Connect the second pair of clamps around the tube and push it onto the welding ring
- FR 3. Mettre la colle sur le collier et poser sur le tube
Nous recommandons la colle polyuréthane réf. 122470
4. Placer les demi-colliers sur la bague de soudure, fermer les demi-colliers
- NL 3. Plaats het eerste paar Iso-beugels om de leiding, zie afbeelding, en afkitten met het afdichtingsmateriaal
(PU afdichtingsmateriaal artikelnr. 122470 wordt aanbevolen)
4. Plaats het tweede paar iso-beugels om de leiding en duw deze tegen de drukking
- ES 3. Coloque el primer par de abrazaderas, como se muestra, alrededor del tubo y ciérrelo, aplique el adhesivo sobre la superficie de apoyo
Adhesivo recomendado PU-sellador, N° de artículo 122470
4. Conectar el segundo par de abrazaderas alrededor del tubo y empujarlo sobre el anillo de soldadura
- HU 3. Az első bilincspárat, mint a képen látható, a cső körül zární kell, és a karimán körbe ragasztóval bekenni.
A ragasztó PU-tömítőanyag, cikkszám 122470
4. A második bilincspárat a cső körül zární kell, és a hegesztett peremhez illeszteni.
- CZ 3. Lepidlem opatřené půlobjímky umístěte na potrubí
Jako lepidlo doporučujeme použít PU-tmel Obj.č.: 122470
4. Umístěte druhou dvojici půlobjímek kolem potrubí a přitlačte k opěrnému kroužku
- RU 3. Смазать хомуты клеем и зафиксировать на трубе
В качестве клея рекомендуется применять PU-герметик, артикул № 122470
4. Одну часть хомутов разместить в месте сварки, скрепить обе части хомутов

Montageanleitung – Kältefestpunktschelle Typ 170 FL mit Konsolenbausatz*

Mounting instructions – Refrigerant anchor point pipe clamp Type 170 FL with brackets*

Mode d'emploi – Collier coquille pour point fixe Type 170 FL avec kit de consoles*

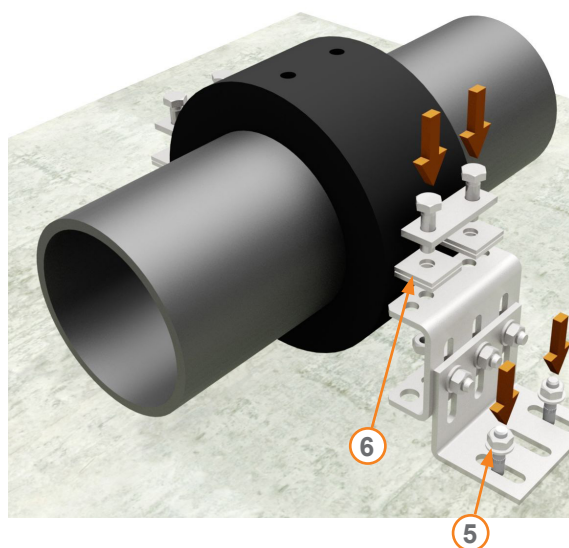
Montagehandleiding – Iso-beugel type 170 FL met console bouwset*

Instrucciones de montaje – Abrazadera para punto fijo de frío Tipo 170 FL con consolas*

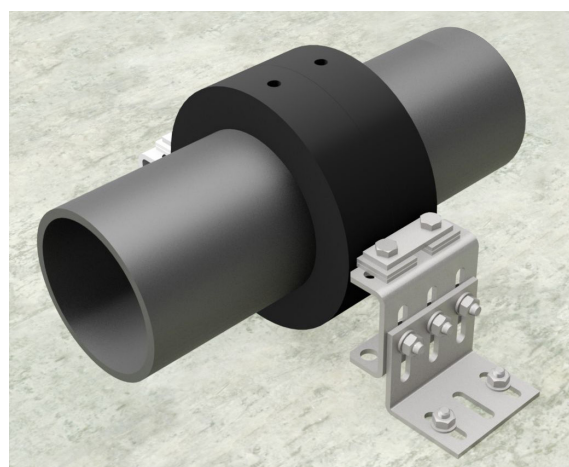
Szerelési útmutató – Hűtöttvezeték fixpontbilincs Típus 170 FL konzolos szerelőkészlettel*

Návod k montáži – Pevný bod na chladové potrubí Typ 170 FL s konzolovou sestavou*

Руководство по монтажу – хомут для неподвижных опор с кронштейном для работы при низких температурах*



- DE 5. Konsolenbausatz an der Wand montieren, z. Bsp. mit Hochleistungsanker BZ 12-15-35/110, Artikel-Nr. 162175
6. Schellen auf Konsolenbausatz positionieren. Schellen mit Konsolenbausatz mit einem Anzugsdrehmoment von 20 Nm, mit den mitgelieferten Schrauben verschrauben
- UK 5. Mount the bracket on the wall, eg with heav-duty anchor BZ 12-15-35 / 110, article no. 162175
6. Position the pipe clamps on the brackets, screw the pipe clamps to the brackets, with a tightening torque of 20 Nm, using the supplied screws
- FR 5. Monter la console sur la paroi, par ex. avec des goujons d'ancrage de type BZ 12-15-35 / 110, article n° 162175 charge lourde
6. Positionner les colliers sur la console, monter les colliers sur la console avec les vis de fermeture et un couple de serrage de 20 Nm
- NL 5. Monteer de console bouwset, bijv. met keilboutanker BZ 12-15-35/110 artikel 162175
6. De beugels op de bouwset positioneren en monteren met een aandraaimoment van 20 Nm, maak gebruik van de meegeleverde bouten
- ES 5. Fijar el soporte en la pared, p. Ej. con anclaje para grandes cargas BZ 12-15-35 / 110, art. 162175
6. Coloque las abrazaderas sobre las consolas y atornille utilizando los tornillos suministrados con un par de apriete de 20 Nm.
- HU 5. A konzolkészletet a falra fel kell szerelni, pl. nehéz horgonnyal BZ 12-15-35/110, cikksz. 162175
6. ... a bilincseket és a konzolokat 20 Nm nyomatékkal a készletben szállított csavarokkal összezsavarozni.
- CZ 5. Připevněte Konzole na zeď, např. kotvami pro vysokou zátěž
6. Umístěte objímky do Konzolové sestavy, s odpovídajícím utahovacím momentem spojte šrouby objímek s konzolou
- RU 5. Закрепить кронштейн на стене, к примеру при помощи анкеров высокой нагрузки
6. Разместить хомуты на кронштейне, соединить Хомуты винтами с соответствующим затяжным моментом со кронштейном



- * DE gilt für Standardausführung (Artikel-Nr. 167121) / schwere Ausführung (Artikel-Nr. 178715)
* UK applies to standard version (Article No. 167121) / heavy-duty version (Article No. 178715)
* FR convient pour la version standard (article n°167121) / la version lourde (article n°178715)
* NL Geldig voor de standaarduitvoering (artikel 167121) / zware uitvoering (artikel 178715)
* ES Se aplica a la versión estándar (Artículo N° 167121) / versión reforzada (Artículo N° 178715)
* HU Standard kivitel (cikksz. 167121)/nehéz kivitel (Cikksz. 178715)
* CZ pro Standardní verzi (obj. č. 167121) / Těžké provedení (obj. č. 178715)
* RU Применимо к стандартному артикулу (Артикул – № 167121) / в тяжелом исполнении (Артикул – № 178715)