

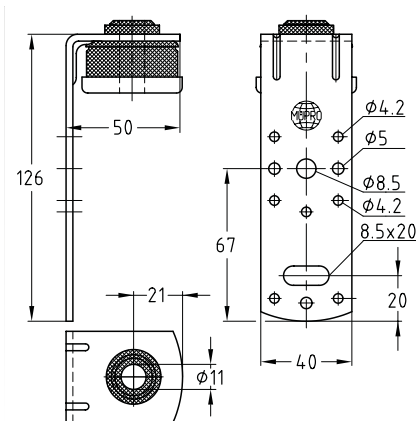
## Luchtkanaal-hoek met dempingsdeel, thermisch verzinkt

### Toepassing

- Montagevriendelijke afhanging voor luchtkanalen

### Uw voordelen

- Geïntegreerd hoogelastisch dempingsdeel
- Zeer goede uitrictmogelijkheden en hoogte instelling door middel van draadstangen
- Ambachtelijke uitvoering als hoek
- Veelvuldige bevestigingsmogelijkheden aan het kanaal door klinknagels, boorschroeven of bouten tot en met M8 in het sleufgat
- Directe bevestiging aan het luchtkanaal mogelijk
- Dempingswaarde gemiddeld tot 17 dB(A)



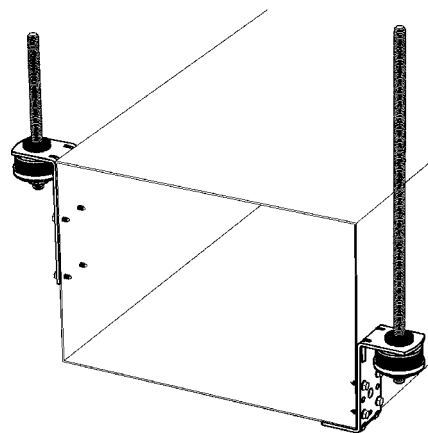
Luchtkanaal-hoek Type II




### De gegevens



Max. aanbevolen belasting [N]	800
Geluidsdempingswaarde gemiddeld [dB(A)]	17



Uitvoering	Type	Artikelnr.	Verp. eenheid	Eenheid
Luchtkanaal-hoek met dempingsdeel	Type II	116642	25	Stuk

 Luchtkanaal-hoeken kunnen ook in andere lengtes geleverd worden.

