

Luchtkanaal-hoek met dempingsdeel, roestvaststaal

Toepassing

- Montagevriendelijke afhangings voor luchtkanalen

Uw voordelen

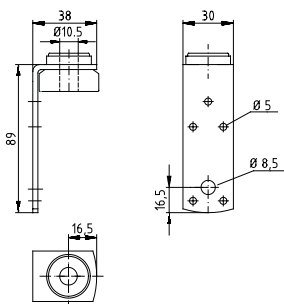
- Geïntegreerd hoogelastisch dempingsdeel
- Zeer goede uitrictmogelijkheden en hoogte instelling door middel van draadstangen
- Ambachtelijke uitvoering als hoek of dubbelhoek
- Veelzijdige bevestigingsmogelijkheden aan het kanaal door klinknagels of boorschroeven
- Directe bevestiging aan het bouwwerk mogelijk
- Dempingswaarde gemiddeld tot 17 dB(A)



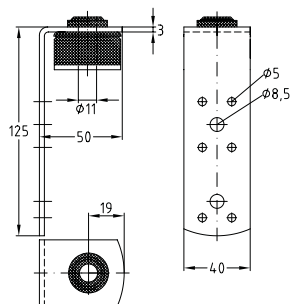
Luchtkanaal-hoek



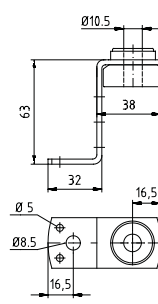
Luchtkanaal-dubbelhoek



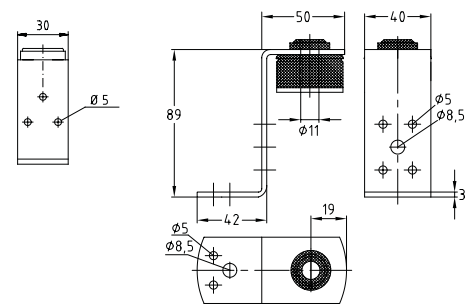
Luchtkanaal-hoek Type I



Luchtkanaal-hoek Type II



Luchtkanaal-dubbelhoek Type I

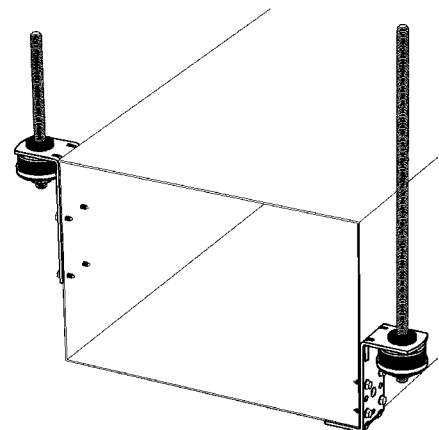


Luchtkanaal-dubbelhoek Type II

De gegevens



Type	Max. aanbevolen belasting [N]	Geluidsdempingswaarde gemiddeld [dB(A)]
Type I	230	16
Type II	800	17



Uitvoering	Type	Materiaal RVS 3.04 Artikelnr.	Materiaal RVS 3.16 Artikelnr.	Verp. eenheid	Eenheid
Luchtkanaal-hoek met dempingsdeel	Type I	116626	116632	25	Stuk
	Type II	116651	-		
Luchtkanaal-dubbelhoek met dempingsdeel	Type I	116537	116540	25	Stuk
	Type II	116561	-		