

MPT-Verbindungsplatten

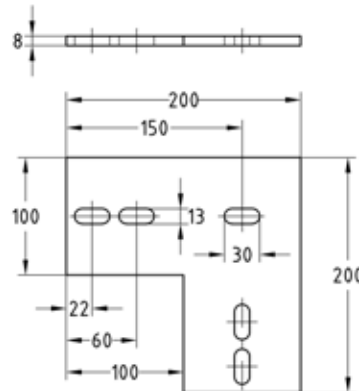
feuerverzinkt

Anwendung

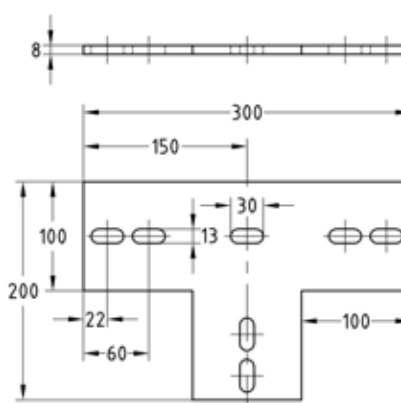
- Feuerverzinkte Verbindungsplatten zum Verbinden von MPT-Tragprofilen

Ihre Vorteile

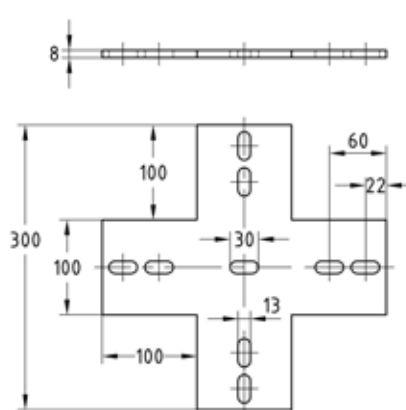
- Schnelle Verbindung über Langlöcher in Verbindung mit MPT-Hammerkopfschrauben
- Hochwertige Feuerverzinkung gewährt problemlosen Einsatz im Innen- und Außenbereich



Winkelplatte



T-Platte



Kreuzplatte

Ausführung	Für Profile	Länge [mm]	Breite [mm]	Stärke [mm]	Gewicht [kg]	Artikel-Nr.	Abgabereinheit	Mengeinheit
Winkelplatte	Q100-2,5, Q100-3,5, Q150-2,5	200	200	8	1,75	151338	1	Stück
T-Platte		300			2,33	151340		
Kreuzplatte	Q100-2,5, Q100-3,5	300	2,9		151339			