

Konsolenwinkel

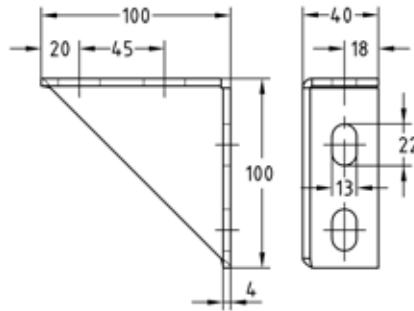
feuerverzinkt

Anwendung

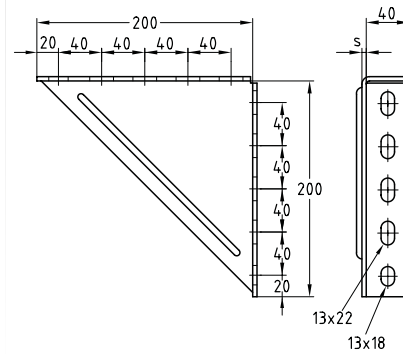
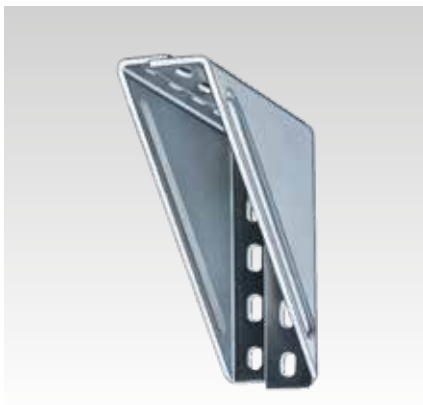
- Zur Montage an Decke, Wand und Boden, freistehend oder im Schacht
- Stabile Trägerkonsole zur Aufnahme von Wasseruhren, Verteilerbatterien, Pumpen und vielem mehr
- Für den Außeneinsatz geeignet

Ihre Vorteile

- Vielfältige Montagemöglichkeiten in Verbindung mit den MPC- und MPR-Systemschienen
- Verstärkung der Erhöhung der Belastbarkeit von Schienenkonstruktionen und Traversen
- Durch Verschraubung zweier gleichschenkliger Konsolenwinkel gegeneinander werden noch höhere Festigkeitswerte erreicht




Konsolenwinkel 100 x 100



Konsolenwinkel 200 x 200

Typ	Ausführung	Für Profile	Artikel-Nr.	Abgabeeinheit	Mengeneinheit
-	100 x 100 x 4 mm	38/40-40/120,	167127	20	Stück
2	200 x 200 x 6 mm	41/21-41/124	113634	1	

 Weitere technische Informationen finden Sie im Kapitel „Technische Informationen“.

