

## MPR Verbindingsplaten type S+

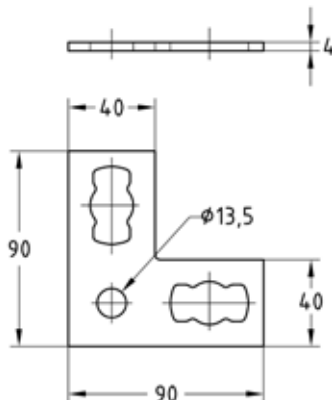
thermisch verzinkt

### Toepassing

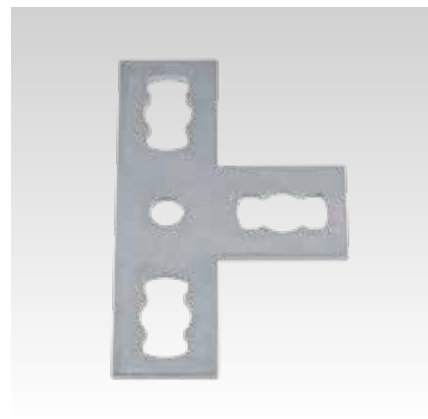
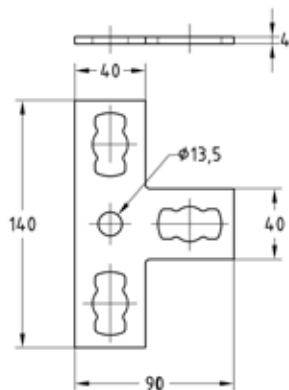
- Stabiele verbindingselementen voor frames en inbouwinstallaties met de MPR systeemcomponenten
- Voor binnen- en buitengebruik

### Uw voordelen

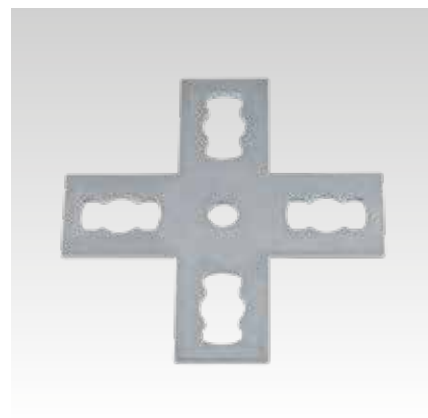
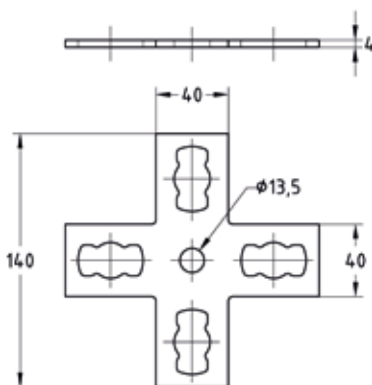
- Eenvoudige en snelle montage van Hoek-, Kruis- en T-Verbindingen
- De montageplaten maken frames-constructies in een vlak met gelijke uitrichting van de railsleuf
- Goede aanpassing aan railbreedte; bij frameconstructies blijven de hoeken vrij
- Snelle en eenvoudige montage in combinatie met het MPR Verbindingslot type S+



MPR Hoekplaat 90° type S+



MPR T-Verbindingsplaat type S+



MPR Kruisverbindingsplaat type S+

Type	Voor profielen	Artikelnr.	Verp. eenheid	Eenheid
Hoekplaat 90°	41/21-41/124	165879	1	Stuk
T-Verbindingsplaat		165877		
Kruisverbindingsplaat		165878		