

MPR-Verbindungsplatten Typ S+

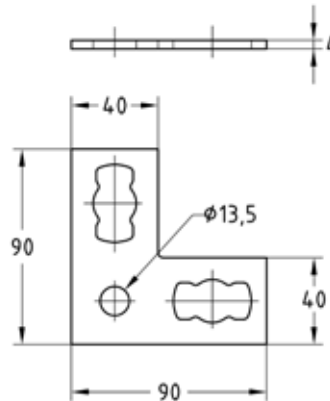
verzinkt

Anwendung

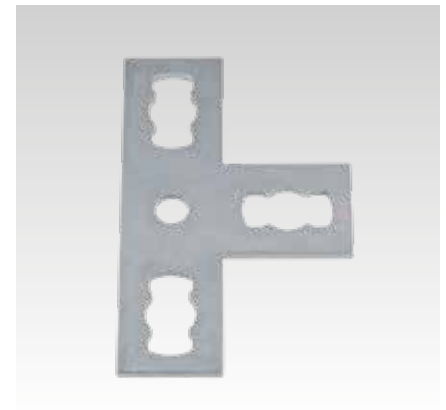
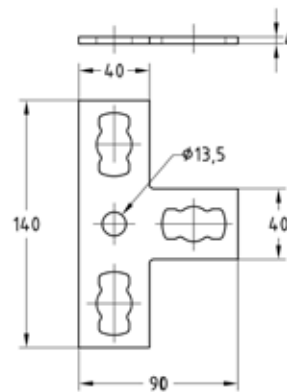
- Stabile Verbindungselemente für Rahmen und Vorwandinstallationen aus MPR-Systemkomponenten
- Einsatzgebiet im Innenbereich

Ihre Vorteile

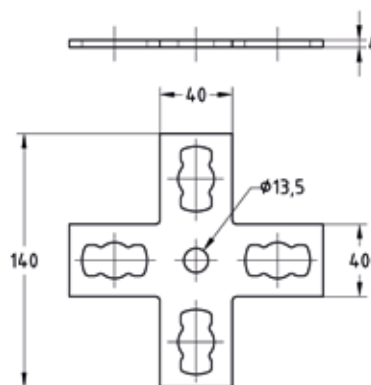
- Einfache und schnelle Montage von Eck-, Kreuz- und T-Verbindungen
- Die Montageplatten ermöglichen Rahmenkonstruktionen in einer Ebene mit gleicher Ausrichtung des Schienenschlitzes
- Schnelle und einfache Montage in Verbindung mit dem MPR-Verbindungsschloss Typ S+
- Gute Anpassung an Schienenbreiten; bei Rahmenkonstruktionen bleiben die Ecken frei



MPR-Winkelplatte 90° Typ S+



MPR-T-Verbindungsplatte Typ S+



MPR-Kreuzverbindungsplatte Typ S+

Typ	Für Profile	Artikel-Nr.	Abgabereinheit	Mengeneinheit
Winkelplatte 90°	41/21-41/124	165829	25	Stück
T-Verbindungsplatte		165827		
Kreuzverbindungsplatte		165828		