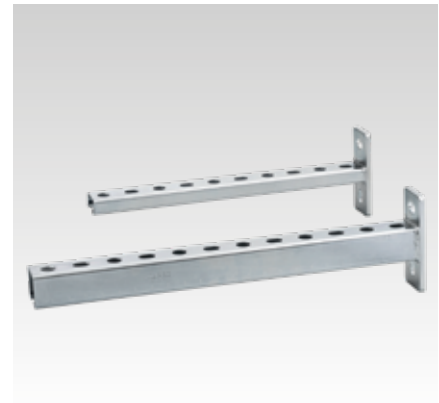
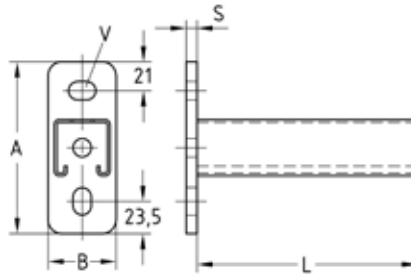


MPR-Schienenkonsolen

feuerverzinkt

Anwendung

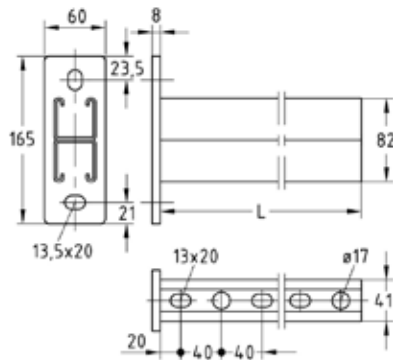
- Ideal geeignet als auskragende Tragkonstruktion für Rohrtrassen
- Einsetzbar als Kragträger zur Aufnahme von Lüftungskanälen und Kabeltrassen
- In Kombination mit MPR-Sattelflansch einsetzbar als Traverse zur Rohrbefestigung in Schächten und Kanälen
- Stabile Wandkonsole für Armaturen und Geräte
- Einsatzgebiet im Innen- und Außenbereich



Profil 41/21/2,0, 41/41/2,0

Ihre Vorteile

- Belastbare Konstruktion durch stabile Grundplatte
- Lang- und Querloch zur flexiblen Befestigung am Baukörper
- Gute Anpassung an bauliche Anforderungen durch abgestufte Längen
- Sauberes optisches Bild durch die Verwendung von MPR-Abschlusskappen



Profil 41/82/2,5

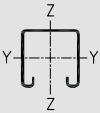
Profil	Länge L [mm]	Maße [mm]				Artikel-Nr.	Abgabereinheit	Mengeinheit							
		A	B	s	V										
41/21/2,0	160	125	50	6	13,5 x 20	154211	1	Stück							
	240					154212									
	320					154213									
	400					154214									
41/41/2,0	160	125	50	8	13,5 x 20	154215	1	Stück							
	240					154216									
	320					154217									
	400					154218									
	480					154219									
	560					154220									
	640					154221									
	720					154222									
	800					154223									
	1.040					154224									
	41/82/2,5 H					560			165	60	8	13,5 x 20	179174	1	Stück
						800							179175		
1.040		179176													



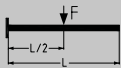
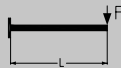
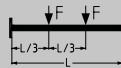

MPR-Schienenkonsolen


feuerverzinkt

Technische Daten der Konsolen:

Produktleistungen					
Profil 	Maße H x B x T [mm]	Grundplatten		MPR-Systemschienen	
		Material	Zul. Stahlspannung σ_{zul} [N/mm ²]	Material	Zul. Stahlspannung σ_{zul} [N/mm ²]
41/21/2,0	125 x 50 x 6	S235	162	S235	162
41/41/2,0	125 x 50 x 8				
41/82/2,5 H	165 x 60 x 8	S355MC	231		

Tragfähigkeitswerte der Konsolen für Biegungen um die Y-Achse:

Profil	Grundplatte M _{max.} [Nmm]	Länge L [mm]	Max. empfohlene Belastung [N]			
						
41/21/2,0	112.154	160	1.400	700	700	467
		240	931	466	466	311
		320	696	348	348	232
		400	555	231	278	185
41/41/2,0	275.080	160	3.435	1.717	1.717	1.145
		240	2.287	1.144	1.144	762
		320	1.713	856	856	571
		400	1.367	684	684	456
		480	1.136	568	568	379
		560	971	485	485	324
		640	847	423	423	282
		720	749	375	375	250
		800	671	336	336	224
41/82/2,5 H	738.719	1.040	508	185	254	169
		560	2.636	1.318	1.318	879
		800	1.825	912	912	608
		1.040	1.383	691	691	461

 Die ermittelten Lasten gelten für statisch ruhende Lasten. Berechnung auf Grundlage des Eurocode (EC3).
 Der Sicherheitsbeiwert $\gamma = 1,54$ berücksichtigt die Sicherheits- und Kombinationsbeiwerte sowie den Sicherheitsbeiwert des Materials.
 Bei den angegebenen Werten werden die zulässige Stahlspannung gemäß Tabelle sowie die maximale zulässige Durchbiegung $L/150$ unter Berücksichtigung des Eigengewichtes nicht überschritten.
 Die Tragfähigkeitswerte sind bezogen auf die Konsolen. Befestigungselemente, wie z.B. Dübel und Schrauben müssen den Belastungen entsprechend ausgelegt werden.

