

Schraubrohrsellen

schwere Ausführung, ohne Einlage, feuerverzinkt

Anwendung

- Passend für die Befestigung von Rohrleitungen im Industrie- und Anlagenbau
- Für den Außeneinsatz geeignet

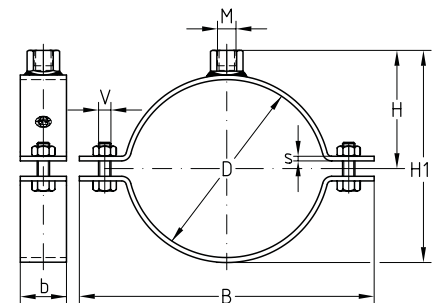
Ihre Vorteile

- Hochfeste Rundumverschweißung der Anschlussmutter
- Bewährte zweiteilige Schelle mit erhöhtem Materialquerschnitt
- Stärkere Verschlusschrauben für hohe Tragkraft
- Sehr gute Korrosionsbeständigkeit



Produktleistungen

Größe	Max. empfohlene Belastung [N]
3/8" - 83 mm	5.000
3" - 125 mm	5.800
5" - 6"	6.700
180 - 315 mm	10.000
12" - 457 mm	15.000
20"	17.000



Anschlussgewinde M	Größe		Spannbereich [mm]	b		Maße [mm]			V	Artikel-Nr.	Abgabereinheit	Mengeinheit
	[Zoll]	[mm]			s	B	H	H1				
M10	3/8"	20	14 - 18	30	3	67	26	38	M8	170699	25	Stück
			20 - 22			72	28	42		170700		
	3/4"	25 - 28	76			30	46	170701				
	1"	31 - 35	85			34	54	170702				
	38	36 - 39	90			36	58	170703				
		40 - 43	94			39	63	170704				
	57	48 - 52	103			43	72	170705				
		53 - 57	109			46	77	170706				
	2"	58 - 61	114			48	81	170707				
	70	68 - 73	125			54	93	170708				
		73 - 78	129			56	98	170709				
	83	80 - 85	137			60	105	170710				
		85 - 90	148			62	110	M10		170711		
	M12	102	98 - 104			40	4	163		69		
108 - 116			174	75	135			170713				
124 - 130		188	83	149	170714							
5"		133 - 140	208	90	164			170715				
154		149 - 155	224	96	177			170716				
		160 - 169	237	104	192			170717				
180		175 - 180	248	110	205			170718				
		188 - 194	261	116	216			170719				
200		198 - 204	272	121	226			170720				

⚠ Schraubrohrsellen fertigen wir in allen anderen Rohrgrößen und Ausführungen nach Ihren Angaben.

ℹ Weitere Informationen für die Montage von Fest- und Lospunkten entnehmen Sie dem Kapitel „Festpunkte/Lospunkte“.

Schraubrohrschellen

schwere Ausführung, ohne Einlage, feuerverzinkt

Anschluss- gewinde M	Größe		Spann- bereich [mm]	Maße [mm]						Artikel-Nr.	Abgabe- einheit	Mengen- einheit	
	[Zoll]	[mm]		b	s	B	H	H1	V				
M12	8"	212	208 - 214	40	4	285	126	236	M10	170721	10	Stück	
			218 - 224			289	129	243		170722			
		225	221 - 227			295	132	249		170723			
		250	246 - 252			320	145	274		170724			
	10"		269 - 275	50	5	344	156	297	M12	170725	1		
		280	276 - 282			351	160	304		170726			
		302	298 - 304			373	171	326		170727			
		315	311 - 318			386	177	339		170728			
			320 - 326			412	183	350		170729			
		330	326 - 332			428	185	355		170730			
		355	351 - 357			443	198	381		170731			
		370	366 - 372			458	206	396		170732			
	400	396 - 402	488	221	426	170733							
	406	402 - 408	494	224	432	170734							
	457	453 - 459	546	249	483	170735							
	20"	503 - 510	597	275	534	170736							
	M16	5"	133 - 140	40	4	208	94	168	M10	170737	10		
			154			149 - 155	224	100		181			170738
			6"			160 - 169	237	108		196			170739
			180			175 - 180	248	114		209			170740
192		188 - 194	261	120	220	170741							
200		198 - 204	272	125	230	170742							
212		208 - 214	285	130	240	170743							
8"		218 - 224	289	133	247	170744							
225		221 - 227	295	136	253	170745							
250		246 - 252	320	149	278	170746							
10"			269 - 275	50	5	344	160	301	M12	170747	1		
		280	276 - 282			351	164	308		170748			
		302	298 - 304			373	175	330		170749			
		315	311 - 318			386	181	343		170750			
			320 - 326			412	187	354		170751			
		330	326 - 332			428	189	359		170752			
		355	351 - 357			443	202	385		170753			
		370	366 - 372			458	210	400		170754			
400		396 - 402	488	225	430	170755							
406		402 - 408	494	228	436	170756							
457	453 - 459	546	253	487	170757								
20"	503 - 510	597	279	538	170758								



Schraubrohrschellen fertigen wir in allen anderen Rohrgrößen und Ausführungen nach Ihren Angaben.



Weitere Informationen für die Montage von Fest- und Lospunkten entnehmen Sie dem Kapitel „Festpunkte/Lospunkte“.