

Schraubrohrsellen

schwere Ausführung, mit DÄMMGULAST® rot, verzinkt

Anwendung

- Für Rohrleitungen mit dynamischen Lasten in Verbindung mit Lospunkt-Elementen geeignet
- Passend für die Befestigung von Rohrleitungen im Industrie- und Anlagenbau
- Geeignet für die Befestigung von Rohrleitungen wie Dampf- und Heißwasserleitungen sowie Rohrleitungen für thermische Öle
- Befestigung von Rohrleitungen im erhöhten Temperaturbereich
- Befestigung von Rohrleitungen im Innenbereich

Ihre Vorteile

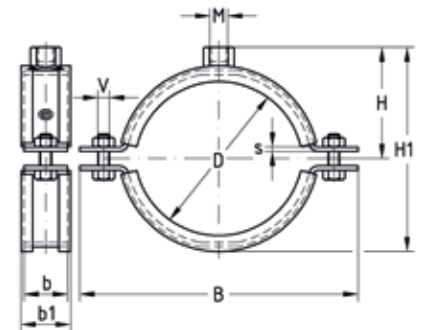
- Bewährte zweiteilige Schelle mit erhöhtem Materialquerschnitt
- Stärkere Verschlusschrauben für hohe Tragkraft
- Hochfeste Rundumverschweißung der Anschlussmutter
- DÄMMGULAST® Rohrschelleneinlage rot, hochtemperaturfeste Schalldämmeinlage bis +200 °C
- Schallpegelverbesserung im Mittel bis zu 24 dB(A)
- Zugelassen vom VdS - Schadensverhütung für die Befestigung von Sprinkleranlagen



Produktleistungen



Größe	Max. empfohlene Belastung [N]
1/2" - 3"	5.000
102 - 133 mm	5.830
≥ 5"	6.666



Anschlussgewinde	Größe		Spannbereich [mm]	VdS	Maße [mm]							Artikel-Nr.	Abgabereinheit	Mengeinheit
	[Zoll]	[mm]			b	s	b1	B	H	H1	V			
M8	1/2"		20 - 26	x	30	3	34	83	32	52	M8	124422	100	Stück
	3/4"		25 - 28	x				88,3	34,5	57		124425		
	1"		30 - 35	x				91,5	36,5	61		124430		
	1 1/4"		40 - 43	x				102,5	42	72		124434		
	1 1/2"		48 - 54	x				109,9	45,5	79		124438		
	2"		57 - 64	x				125,6	54	96		124442		
M10	70		68 - 72	x	40	4	46	133,6	59,5	105	M10	124302	50	
	2 1/2"		72 - 80	x				144,4	62	110		124306		
	83		82 - 86	x				155	66,6	119,1		124311		
	3"		88 - 92	x				158,6	67,5	121		124315		
	102		99 - 103	x				170,4	73,6	133,2		124283		
	4"		108 - 118	x				184,2	80,8	147,6		124287		
M12	125		125 - 130	x	40	4	46	202,5	90	164	M12	124331	25	
	133		131 - 137	x				211,5	96,5	177		124339		
	5"		138 - 144	x				217	97	178		124343		
	160		159 - 168	x				235	106	196		124347		
6"		164 - 170	x				242	110,5	205		124359			

! Schraubrohrsellen fertigen wir in allen anderen Rohrgrößen und Ausführungen nach Ihren Angaben. Für den Einsatz in Bereichen mit Anforderungen an die Feuerwiderstandsdauer sind die im Brandprüfbericht aufgeführten Randbedingungen zu beachten.