

Schroefbuisclommen

zware uitvoering, met DÄMMGULAST® geel, gegalvaniseerd

Toepassing

- Toepasbaar voor leidingen met dynamische belastingen in combinatie met glijbevestigingen
- Geschikt voor de bevestiging van industriële leidingen
- Voor de bevestiging van leidingen in de installatiebranche
- Bevestiging van leidingen voor binnenmontage

Uw voordelen

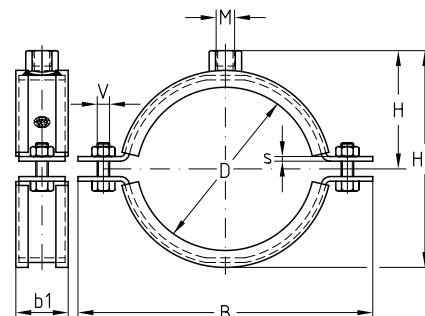
- Geteste tweedelige buisklem met grote materiaalfmeting
- Sterkere sluitschroeven en rondom gelaste aansluitmoer voor hoge belastbaarheid
- Geluidgedempte DÄMMGULAST® met gele herkenningsstrepen: geluidsniveauperbetering gemiddeld 22 dB(A)



De gegevens



Maat	Aansluitdraad	Max. aanbevolen belasting [N]
1½" - 2"	M12	4.200
2½" - 4"		5.000
125 mm - 6"	M12/M16/½" Buitendraad M12/M16/½" Binnendraad M12/M16/1" Binnendraad	6.700
180 - 280 mm		7.500
300 - 315 mm		M12
323 - 355 mm	M12/M16/½" Buitendraad	11.000
	M12/M16/½" Binnendraad	9.000
	M12/M16/1" Binnendraad	11.000
	M12	9.000
405 - 429 mm	M12/M16/½" Buitendraad	12.500
	M12/M16/½" Binnendraad	12.500
	M12/M16/1" Binnendraad	12.500
	M12	12.500
450 - 635 mm	M12/M16/½" Buitendraad	17.000
	M12/M16/½" Binnendraad	17.000
	M12/M16/1" Binnendraad	17.000



Aansluitdraad	Maat		Klembereik [mm]	Afmetingen [mm]							Artikelnr.	Verp. eenheid	Eenheid
	[Inch]	[mm]		b	s	b1	B	H	H1	V			
M12	1½"		48 - 54	30	3	34	110	49	82	M8	50	Stuk	
	2"		57 - 64				126	57	99				
	2½"		72 - 80				144	63	111	M10			
		83	79 - 85				146	65	114	M8			
	3"		88 - 92				159	69	122	M10			
		102	99 - 103				170	75	134				
	4"		108 - 118				184	82	149	M10			


⚠ Schroefbuisclommen kunnen wij in alle andere buismaten en uitvoeringen volgens uw speciale opgaven vervaardigen. Voor toepassingen in bereiken met eisen aan de brandweerstandsduur zijn de beperkingen in de brandpreventiebewijs te betrachten.


ℹ Buisclommen conform DIN 3567 zijn te vinden in het hoofdstuk „Zware buisbevestiging“.

Schroefbuisclommen

zware uitvoering, met DÄMMGULAST® geel, gegalvaniseerd

Aansluitdraad M	Maat		Klembereik [mm]	Afmetingen [mm]							Artikelnr.	Verp. eenheid	Eenheid				
	[Inch]	[mm]		b	s	b1	B	H	H1	V							
M12		125	121 - 127	40	4	46	204	88	160	M10	121998	25	Stuk				
		133	133 - 141				212	95	176		122018						
	5"		138 - 144				217	96	177		122429						
		160	159 - 168				235	105	195		122052						
	6"		164 - 170				242	109	204		122473						
		180	176 - 182				260	118	220		122079						
		200	193 - 203				280	125	235		122123						
		212	208 - 214				299	130	245		122151						
		219	217 - 224				302	136	257		122167						
		225	222 - 228					138	260		122187						
		250	244 - 254					330	148		285			122214			
		267	267 - 277					360	163		311			122234			
		280	278 - 282						165		315			122250			
		315	313 - 318						394		183			350	122294		
		323	320 - 326				50	5	56		415			188	360	M12	122305
		355	353 - 360								447			204	392	122325	
	M12/M16/1/2" Buitendraad		212				208 - 212	40	4		46			315	141	261	M16
223			219 - 225	326	147	272	166477										
248		244 - 250	351	159	297	166478											
272		267 - 274	375	171	321	166479											
280		276 - 282	383	175	329	166480											
315		311 - 316	421	194	370	166481											
326		322 - 327	432	199	381	166482											
355		351 - 356	461	214	410	166483											
405		400 - 407	511	239	460	166484											
429		425 - 430	535	251	484	166485											
450		446 - 451	559	262	506	166486											
457		453 - 458	566	266	513	166487											
500		495 - 501	609	287	556	166488											
508		503 - 509	617	291	564	166489											
532		527 - 533	641	303	582	166490											
560		555 - 561	669	317	602	166491											
610		605 - 611	719	342	641	166492											
635	630 - 636	744	355	691	166493												
M12/M16/1/2" Binnendraad		212	208 - 214	40	4	46	315	160	280		167429						
		223	219 - 225				326	166	291		167430						
	248	244 - 250	351				178	316	167431								
	272	267 - 274	375				190	340	167432								
	280	276 - 282	383				194	348	167433								
	315	311 - 316	421				213	389	167434								
	326	322 - 327	432				218	400	167435								
	355	351 - 356	461				233	429	167436								
	405	400 - 407	511				258	479	167437								
	429	425 - 430	535				270	503	167438								
	450	446 - 451	559				281	525	167439								
	457	453 - 458	566				285	532	167440								
	500	495 - 501	609				306	575	167441								
	508	503 - 509	617				310	583	167442								
	532	527 - 533	641				322	601	167443								
	560	555 - 561	669				336	621	167444								
	610	605 - 611	719				361	660	167445								
635	630 - 636	744	374	710	167446												


 Schroefbuisclommen kunnen wij in alle andere buismaten en uitvoeringen volgens uw speciale opgaven vervaardigen. Voor toepassingen in bereiken met eisen aan de brandweerstandsduur zijn de beperkingen in de brandpreventiebepijns te betrachten.


 Buisclommen conform DIN 3567 zijn te vinden in het hoofdstuk „Zware buisbevestiging“.

Schroefbuisclommen

zware uitvoering, met DÄMMGULAST® geel, gegalvaniseerd

Aansluitdraad M	Maat		Klembereik [mm]	Afmetingen [mm]							Artikelnr.	Verp. eenheid	Eenheid
	[Inch]	[mm]		b	s	b1	B	H	H1	V			
M12/M16/1" Binnendraad		212	208 - 214	40	4	46	315	178	298	M16	167469	1	Stuk
		223	219 - 225				326	184	309		167470		
		248	244 - 250				351	196	334		167471		
		272	267 - 274				375	208	358		167472		
		280	276 - 282				383	212	366		167473		
		315	311 - 316				50	5	57		421		
		326	322 - 327	432	236	418					167475		
		355	351 - 356	461	251	447					167476		
		405	400 - 407	511	276	497					167477		
		429	425 - 430	535	288	521					167478		
		450	446 - 451	60	6	66					559		
		457	453 - 458				566	303	550		167480		
		500	495 - 501				609	324	593		167481		
		508	503 - 509				617	328	601		167482		
		532	527 - 533				641	340	619		167483		
		560	555 - 561				669	354	639		167484		
		610	605 - 611				719	379	678		167485		
		635	630 - 636				744	392	728		167486		

 Schroefbuisclommen kunnen wij in alle andere buismaten en uitvoeringen volgens uw speciale opgaven vervaardigen. Voor toepassingen in bereiken met eisen aan de brandweerstandsduur zijn de beperkingen in de brandpreventiebewijs te betrachten.

 Buisclommen conform DIN 3567 zijn te vinden in het hoofdstuk „Zware buisbevestiging“.