

PHONOLYT® Knop

gegalvaniseerd



Toepassing

- Ideaal voor geluidsonkoppelende bevestiging van aggregaten zoals bv. CV-ketels, pompen, motoren, air-conditionings- en luchtbehandelings-apparaten, evenals ook tanks, MPC Systeemrails, enz.
- Passend voor geluidsonkoppelende bevestigingen aan plafond, wand of vloer
- Voor geluidsonkoppelend leiding vastpunt
- De ideale bouwsteen voor geluidsonkoppelende vastpuntmontage bij geluidsnormen volgens DIN 4109 en VDI 4100
- Veelzijdig toepasbaar, bv. voor geluidsonkoppeling van draagconstructies uit MPC Systeemrails

Uw voordelen

- Prestatieverlangende puntbevestiging met uitstekende geluidsonkoppeling tot 30 dB(A)
- Hoge belastbaarheid in alle richtingen
- Tijdsbesparende montage door een aansluitdraad aan elke zijde
- Door bevestigingsmogelijkheid met behulp van draadeinden of zeskantbouten ideaal in hoogte instelbaar
- Zekerheid door ingevulcaniseerde draagankers
- Doeltreffende onderbreking van geluidsbruggen door het ge vulcaniseerde MÜPROLAN
- Vrij van siliconen



Geluidsonkoppelde wandbevestiging



Geluidsonkoppelde pomponderbouw van MPC Systeemrails

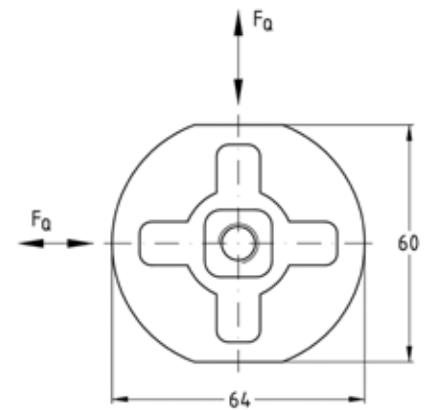
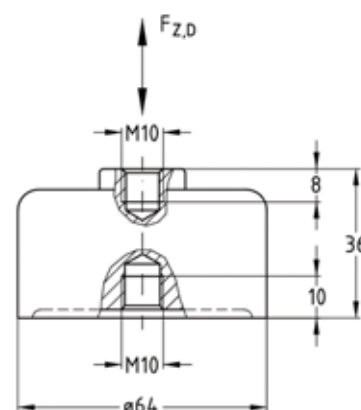


Geluidsonkoppelde plafondbevestiging

De gegevens



Geluidsdempingswaarde gemiddeld [dB(A)]	30
Max. aanbevolen trekbelasting F_z [N]	1.500
Max. aanbevolen drukbelasting F_D [N]	1.500
Max. aanbevolen belasting dwars F_Q [N]	1.500



Aansluitdraad	Artikelnr.	Verp. eenheid	Eenheid
M10	120442	1	Stuk