

MPT-Vario voet

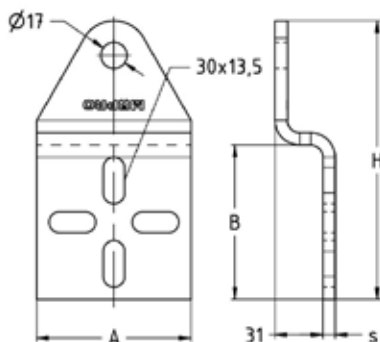
thermisch verzinkt

Toepassing

- Versterkte hoekverbindingen voor hoek- en hoekverbindingen en versterkingen in combinatie met MPT Draagprofielen Q100
- Extra bevestigingsmogelijkheden door 4-voudige perforatie

Uw voordelen

- Hoge flexibiliteit: verbinding van MPT Draagprofielen Q100 met willekeurige bevestigingshoeken
- Stabiele verbinding: veilige krachtoverbrenging door bevestiging met MPT Hamerkopbouten (sterkteklasse 8.8)
- Ook te combineren met VARIO grondplaten voor diverse montage-mogelijkheden
- Uitstekende corrosiebescherming door normgericht thermisch verzinken zorgt voor een flexibele inzet binnen en buiten



Set van 2 stuks



Voor profielen	Dikte s [mm]	Afmetingen [mm]			Gewicht [kg]	Artikelnr.	Verp. eenheid	Eenheid
		A	B	H				
Q100-2,5, Q100-3,5	8	100	100	180	2,07	180587	1	Set

 Een set bestaat uit twee stuks. Bevestigingsmaterialen zijn niet inbegrepen en moeten apart worden besteld.