

Bügelschellen

feuerverzinkt

Anwendung

- Befestigung ungedämmter Rohrleitungen auf Systemschienen, Konsolen und Rahmenkonstruktionen in gewerblichen und Industrieanwendungen
- Ausführung gemäß VdS CEA 4001 für Wasserlöschanlagen
- Für den Außeneinsatz geeignet

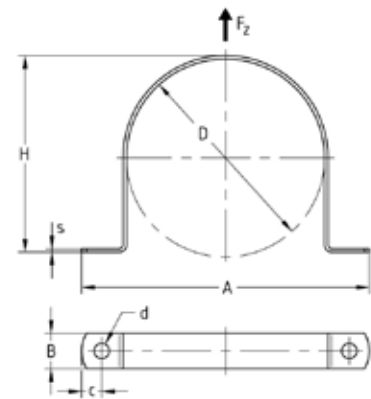
Ihre Vorteile

- Geeignet für stehende und hängende Installationen
- Einfache Installation in den Schienenschlitz mittels Sechskantschrauben und Schiebemuttern
- Hoher Korrosionsschutz
- Alternative zu Rundstahlbügel
- Für den Einsatz in Nachrüstungs- und Neubauanwendungen



Produktleistungen

Größe	Max. empfohlene Belastung Zug Fz [N]
17,2 - 48,3 mm	5.000
60,3 - 88,9 mm	7.500
114,3 - 219,1 mm	10.000
273 mm	12.500
323,9 mm	15.000



Rohr außen-Ø D [mm]	Loch-Ø d [mm]	s	Maße [mm]		Artikel-Nr.	Abgabereinheit	Mengeinheit	
			B	H				
17,2	11	2,5	30	15,7	176687	50	Stück	
21,3				19,8				176688
26,9				25,4				176689
33,7				32,2				176690
42,4				40,9				176691
48,3				46,8				176692
60,3				58,8				176693
76,1				74,6				176694
88,9				87,4				176695
114,3				13				3
139,7	138,7	176697						
168,3	167,3	176698						
219,1	218,1	176699						
273	272	176700						
323,9	18	4	50	323,9	176701	1		

