

MPC Snelbevestigers+

met binnendraad, roestvaststaal

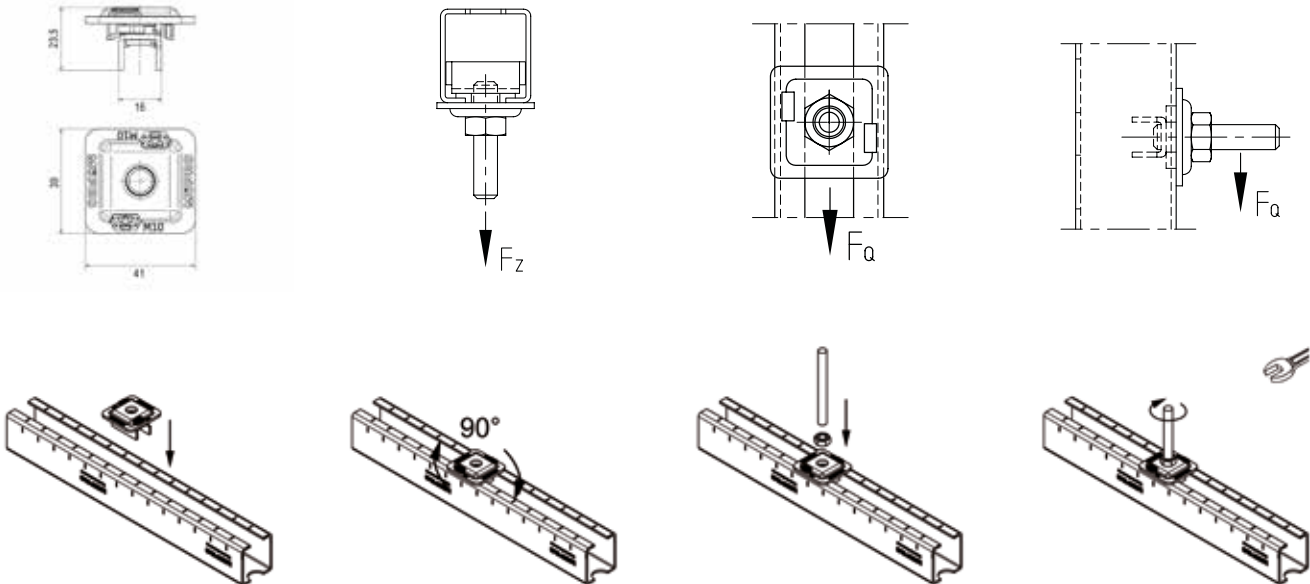
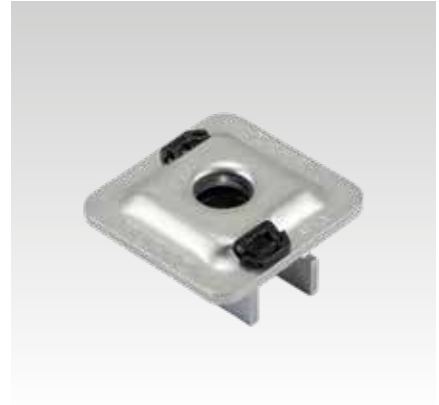
Toepassing

- Voor een veilige en snelle montage in de railsleuf van de MPC Systeemrails voor het monteren van montage toebehoren
- Voor binnen- en buitengebruik

- Eenvoudige en veilige handhaving: plaats in de MPC Systeemrails - draaien - en de snelbevestiger zit vast - geen verschuiven en geen eruit vallen
- Hoge kwaliteit en belasting

Uw voordelen

- Tijdsbesparende snelmontage in de railsleuf ook bij een latere installatie tussen reeds bestaande leidingen



De gegevens



Voor profielen	Aansluitdraad	Max. aanbevolen trekbelasting Fz [N]	Max. aanbevolen belasting dwars (verschuiven) Fa [N]	Aandraaimoment [Nm]
38/40	M8	2.800	200	9
	M10		300	17
40/60	M8	4.000	400	9
	M10			17

Voor profielen	Aansluitdraad	Materiaal	Artikelnr.	Verp. eenheid	Eenheid
38/40, 40/60	M8	RVS 3.04	175465	50	Stuk
	M10		175466		