

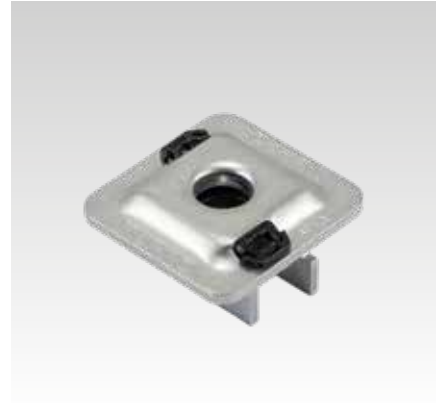
### MPC-Schnellbefestiger+

mit Innengewinde, Edelstahl

#### Anwendung

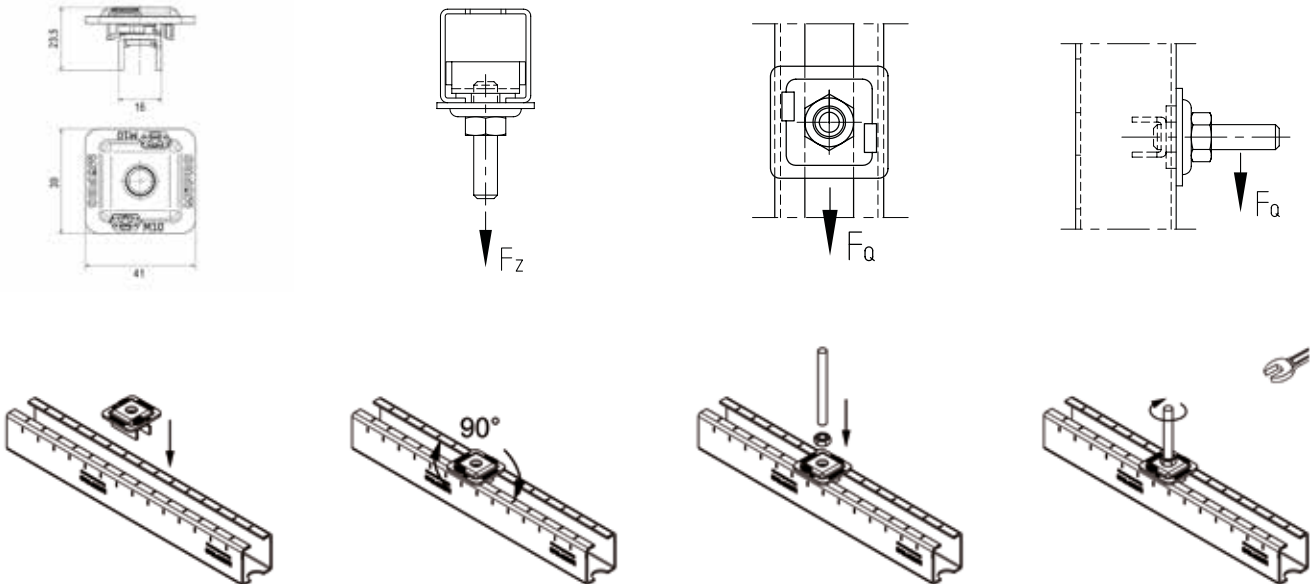
- Für die sichere und schnelle Montage im Schienenschlitz der MPC-Systemschienen zur Anbindung von Montageteilen
- Einsatzgebiet im Innen- und Außenbereich

- Einfache und sichere Handhabung: Einlegen in die MPC-Systemschienen - drehen - und der Schnellbefestiger sitzt - kein Rutschen und kein Herausfallen
- Hohe Qualität und Belastbarkeit



#### Ihre Vorteile

- Zeitsparende Schnellmontage im Schienenschlitz auch bei nachträglicher Installation zwischen bereits vorhandenen Rohrsträngen



#### Produktleistungen



Für Profile	Anschlussgewinde	Max. empfohlene Belastung Zug Fz [N]	Max. empfohlene Belastung quer (verschieben) Fa [N]	Anzugsdrehmoment [Nm]
38/40	M8	2.800	200	9
	M10		300	17
40/60	M8	4.000	400	9
	M10			17

Für Profile	Anschlussgewinde	Material	Artikel-Nr.	Abgabereinheit	Mengeinheit
38/40, 40/60	M8	V2A	175465	50	Stück
	M10		175466		